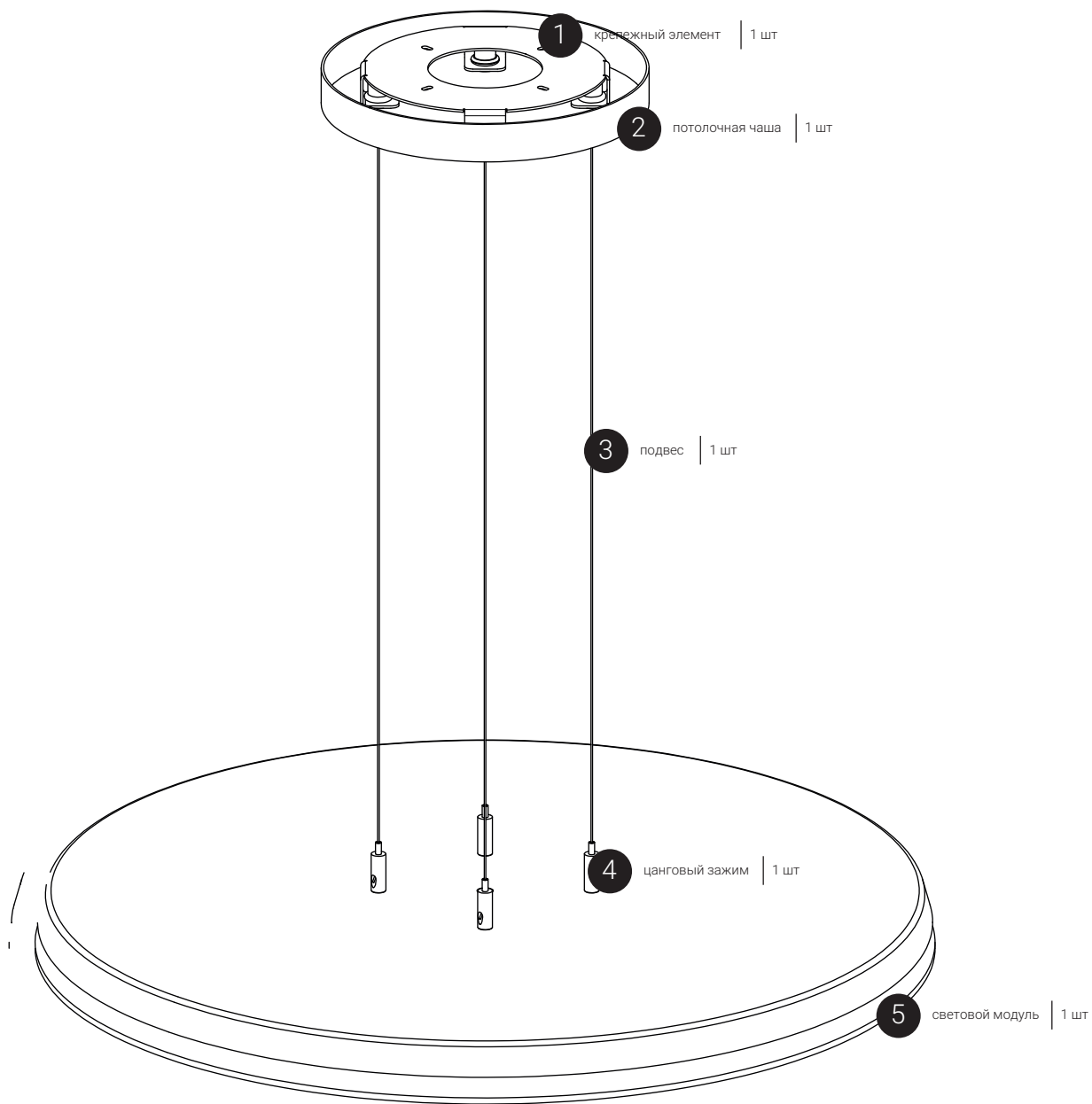


ИНСТРУКЦИЯ ПО МОНТАЖУ

на примере модели EVO Hang D550 OUT DALI

Комплектация



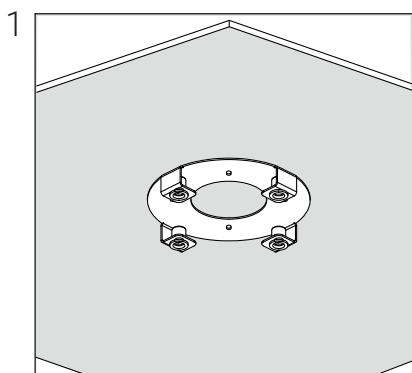
Рекомендации по работам:



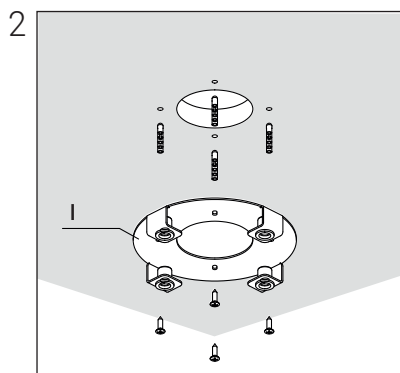
Внимание!

Не забудьте перед работой отключить напряжение!

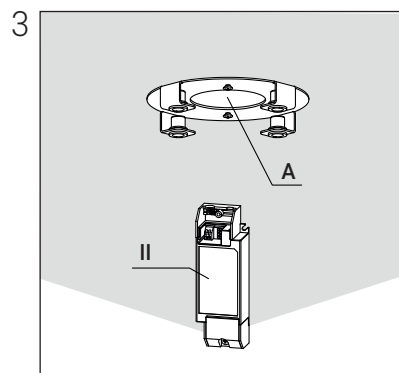
Монтаж:



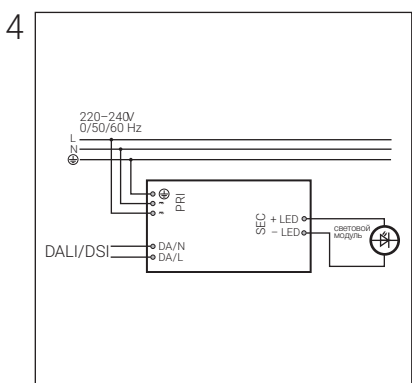
1 Приложите кронштейн светового модуля к потолку, где планируется его монтаж и отметьте местоположение монтажных отверстий.



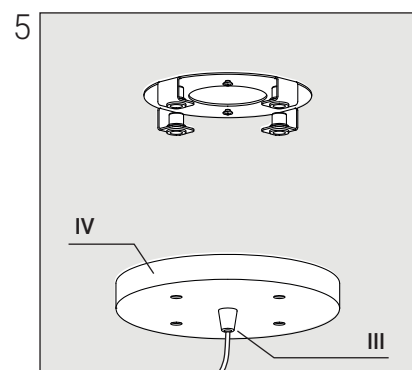
2 Закрепите крепежный элемент (I) на потолке.



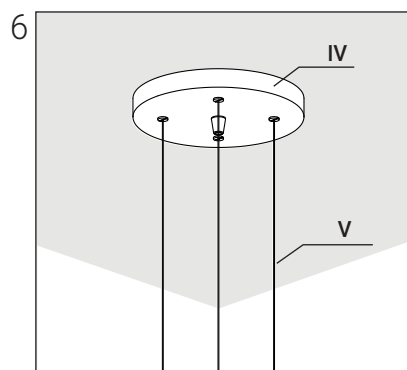
3 Подключите блок питания (II) к сети и уберите его за потолок через технологическое отверстие (A).



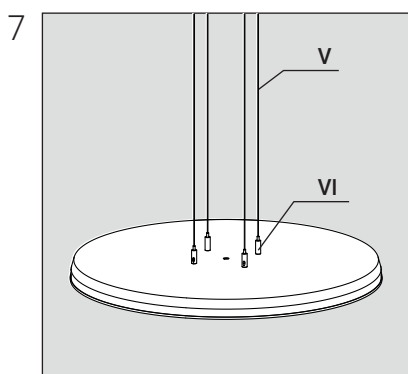
4 Схема подключения



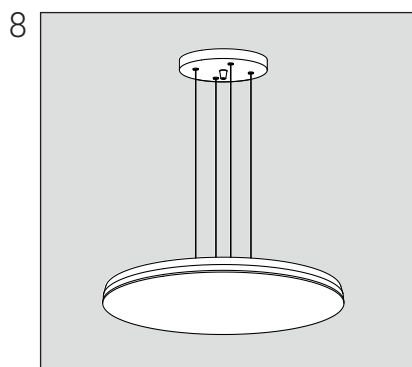
5 Подключите кабель питания светового модуля через втулку кабеля (III) в потолочной чаше (IV).



6 Установите потолочную чашу (IV) и элементы подвеса (V).

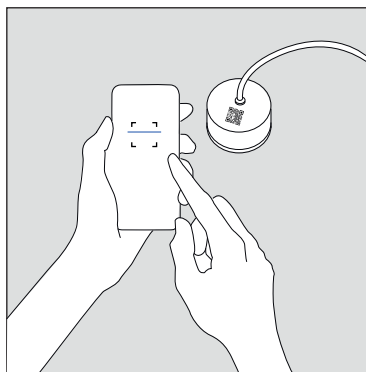


7 Проденьте подвесы (V) через цанговые зажимы (VI).

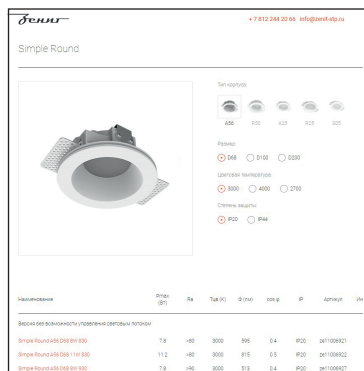


Обратитесь к нам по вопросам монтажа и сервиса. Перейдите на сайт с помощью QR-кода

Правила пользования QR-кодом:



Наведите камеру телефона на QR-код, изображенный на световом модуле. Отсканируйте QR-код и перейдите посылке на сайт Зенит СТП.



На сайте вы можете ознакомиться с подробной информацией и найти контакты для получения информации по вопросам о продукте.

